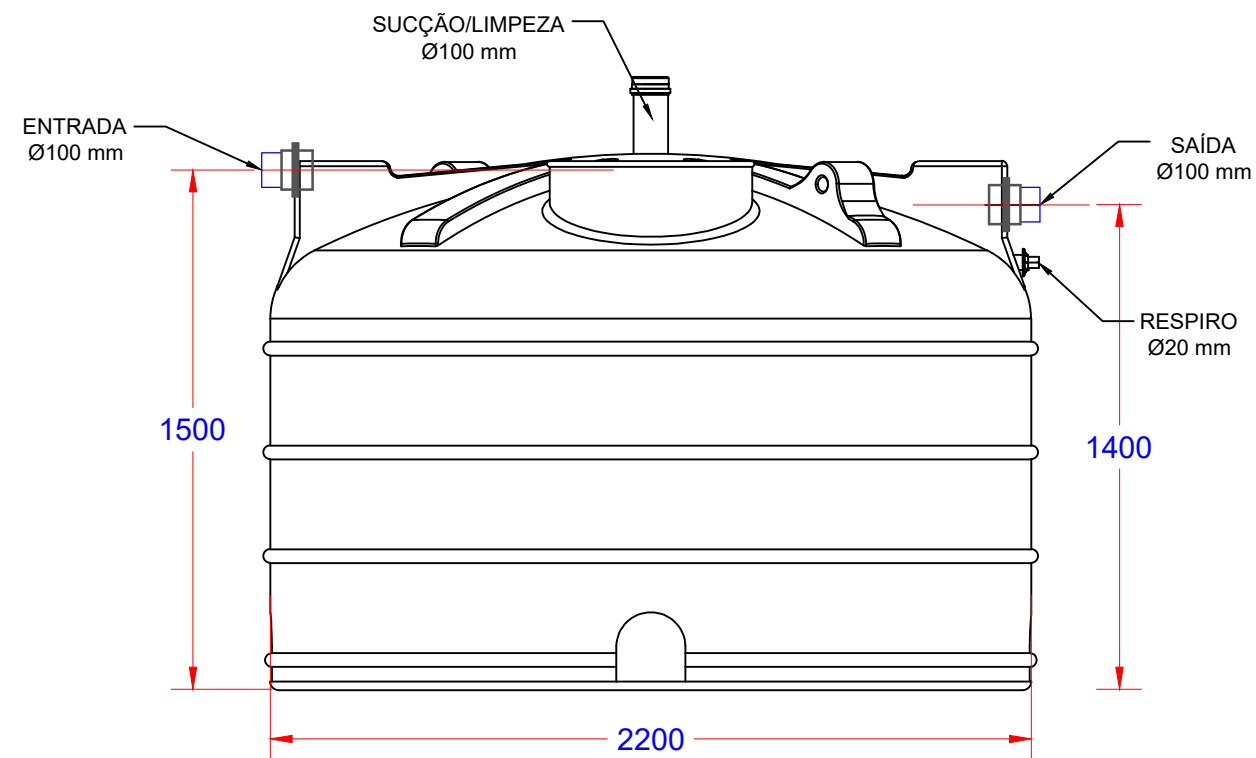
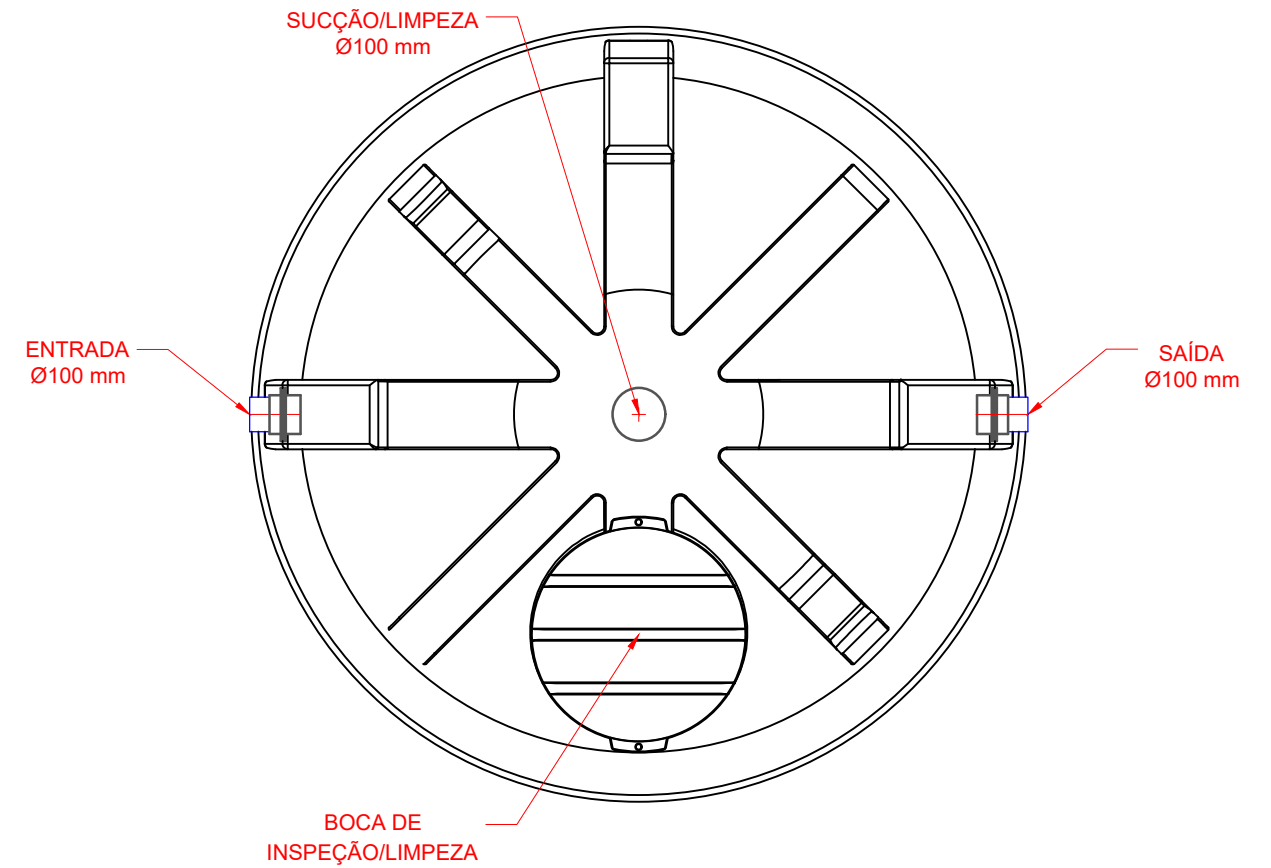


VISTA LATERAL



VISTA SUPERIOR



BAKOF TEC*		BAKOF PLÁSTICOS LTDA BR 386 - KM 35 Frederico Westphalen - RS	
PROPRIETÁRIO:		RES. TÉCNICO: BAKOF ENGENHARIA	
BIOFILTRO 5000 L			
ÁREA		DATA	
ESCALA		DESENHOS BAKOF ENGENHARIA	