

DESCRITIVO TÉCNICO

Caixa 10.000L em Polietileno

A **Bakof Tec** desenvolve e executa projetos na área de Engenharia Sanitária e Ambiental com a utilização de produtos em PRFV (Poliéster Reforçado com Fibra de Vidro) e PEMD (Polietileno de Média Densidade) visando à satisfação dos seus clientes, aliando, desde 1987, tecnologia, qualidade e responsabilidade socioambiental. Em especial, destacamos neste descritivo a **Caixa 10.000L em Polietileno** produzida em PEMD (Polietileno de Média Densidade).

Nossos reservatórios são produzidos em conformidade às normas NBR 13210:2006 para reservatórios em fibra de vidro e NBR 14799:2011 para reservatórios em polietileno.

- **Processo de Produção dos Reservatórios:**

A Caixa 10.000L em polietileno é produzida em PEMD pelo processo de rotomoldagem, e para isso são utilizadas resinas de polietileno não recicladas (resina virgem), ou seja, sem a adição de aditivos, seguindo parâmetros determinados por norma.

Esta resina virgem, somada ao processo de fabricação de rotomoldagem faz com que o produto final tenha flexibilidade aliada à alta resistência tanto química (resistente ao ataque agressivo de combustíveis, por exemplo) quanto mecânica (alta resistência à deformação quando submetido à pressão do fluido).

Todos os reservatórios, em sua fabricação, são submetidos a uma temperatura elevada, com um tempo de forno e tempo de resfriamento pré-definidos. Cada peça possui a espessura adequada para resistir aos esforços solicitados.

Assim, estas características de fabricação, aliadas ao processo construtivo e controle de qualidade da empresa garantem ao equipamento total estanqueidade, com paredes resistentes e estruturadas para atender toda a demanda de esforços aplicada sobre o produto.

- **Dimensões e Detalhamento:**

A Caixa 10.000L em polietileno possui volume útil de 10.000 litros com diâmetro de base 2,10m, diâmetro da tampa móvel 2,60m, e altura total de 3,10m, conforme **Figura**

01. Ainda possui 04 (quatro) faces planas, com aprox. 15cm de diâmetro, junto à base e às alturas de 5.000, 8.000 e 10.000 litros

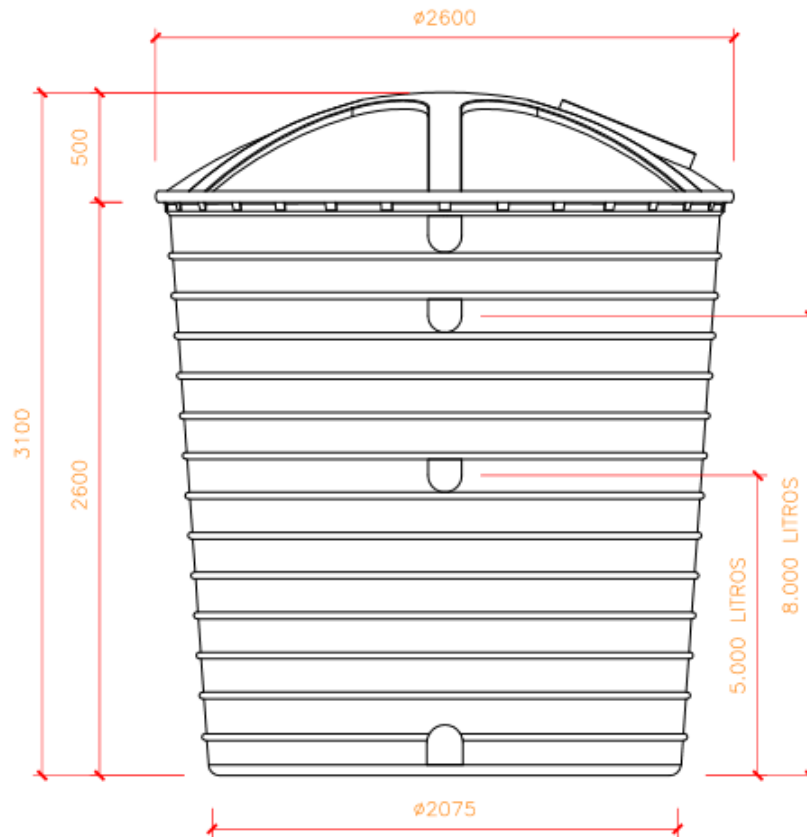


Figura 01: Dimensões básicas do Reservatório 10.000L Bakof Tec (medidas em mm).