

**MANUAL
DE
OPERAÇÃO**



**CLORADOR
25l**



INTRODUÇÃO

A cloração é uma forma de desinfecção, isto é, de extermínio de organismos patogênicos.

1. FUNCIONAMENTO

O cloro, ou agente desinfetante, penetra nas células dos microorganismos e reage com suas enzimas, destruindo-as. As enzimas são um complexo de proteínas funcionando como catalisadores orgânicos em reações químicas dos microorganismos vivos. Como são essenciais aos processos metabólicos das células vivas, estas, sem a ação das enzimas, morrem.

2. OPERAÇÃO

A desinfecção será feita por pastilhas de Cloro de 200g, que serão colocados na câmara de contato. O Clorador de Contato 25L, é um tanque em polietileno constituído de um recipiente para armazenar as pastilhas de cloro, mais especificamente denominado de **PACE TRICLOROTRIAZINA TRIONA**, com concentração de 90% de cloro ativo, peso de 200g (Figura 01).

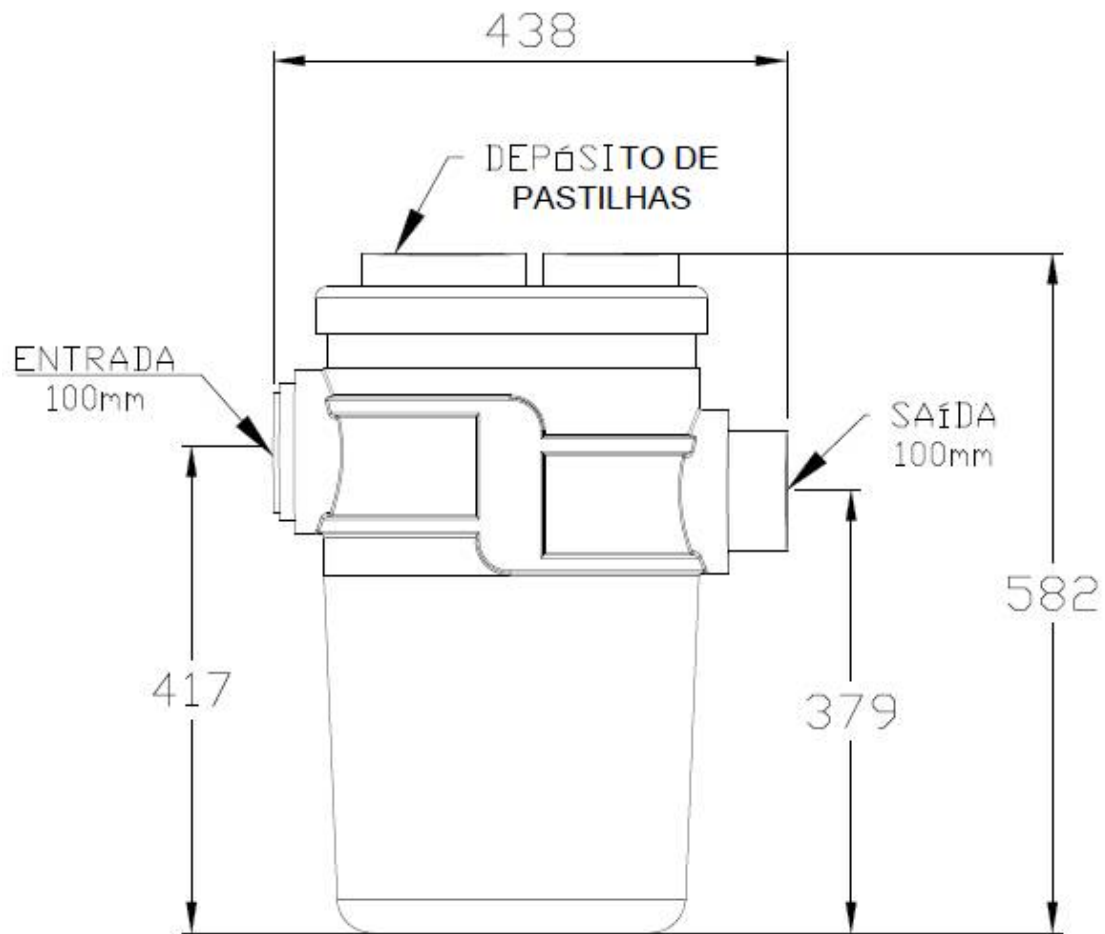


Figura 01: Clorador de contato 25 l.

As pastilhas dispostas dentro do depósito irão se desintegrando com a passagem da água ocorrendo a ativação e homogeneização do cloro com o efluente no interior do tanque.

Este processo por finalidade eliminar os coliformes e bactérias patogênicas, desta forma o efluente tratado poderá ser lançado em rede pluvial ou riacho.



Oferecendo equipamentos de ótima qualidade buscamos atender as necessidades dos nossos clientes e contribuir ativamente na preservação do meio ambiente.

IMPORTANTE: O responsável pela Estação de Tratamento de Esgoto deverá seguir na íntegra, o manual de operação dos equipamentos adquiridos.

3. MANUTENÇÃO

A manutenção do equipamento consiste na simples remoção do tampão de PVC (CAP) do depósito de pastilhas onde estão armazenadas as pastilhas de cloro e reposição destas caso necessário. Deve-se adotar um padrão de reposição das pastilhas conforme for o consumo das mesmas. Isto dependerá basicamente da quantidade de pastilhas adicionadas e da vazão de serviço do sistema. Por isso o operador do sistema deverá fazer um monitoramento do sistema para estabelecer uma rotina de manutenção/reposição.

4. TRABALHANDO COM SEGURANÇA

No esgoto doméstico eventualmente podem existir microorganismos patogênicos e substâncias nocivas à saúde, por isto é necessário o uso de equipamentos de proteção individual (EPI) durante a operação destas unidades.



Em caso de contato do esgoto com a pele, olhos e mucosas ou por ingestão acidental, proceder da seguinte maneira:

- ***Pele:*** lavar bem com água e sabão e se possível aplicar solução alcoólica iodada no local;
- ***Olhos e Mucosas:*** lavar com água corrente em abundância;
- ***Ingestão Acidental:*** procurar um médico.

Havendo contato acidental com o esgoto e aparecendo sintomas de diarreia, náuseas, vômitos, febre, dores de cabeça, erupções ou irritações na pele ou quaisquer distúrbios gastro-intestinais, procure orientação médica.

5. CONSIDERAÇÕES FINAIS

Para alcançar os resultados desejados, o sistema necessita ser operado adequadamente. E foi com este intuito que elaboramos um manual de operação simples, que permita fácil compreensão por parte dos usuários.

Qualquer dúvida entre em contato com o departamento de engenharia, pois estaremos prontos para atendê-lo.



Depto. de Engenharia

Tel: (55) 3744 9900

e-mail: bakof@bakof.com.br