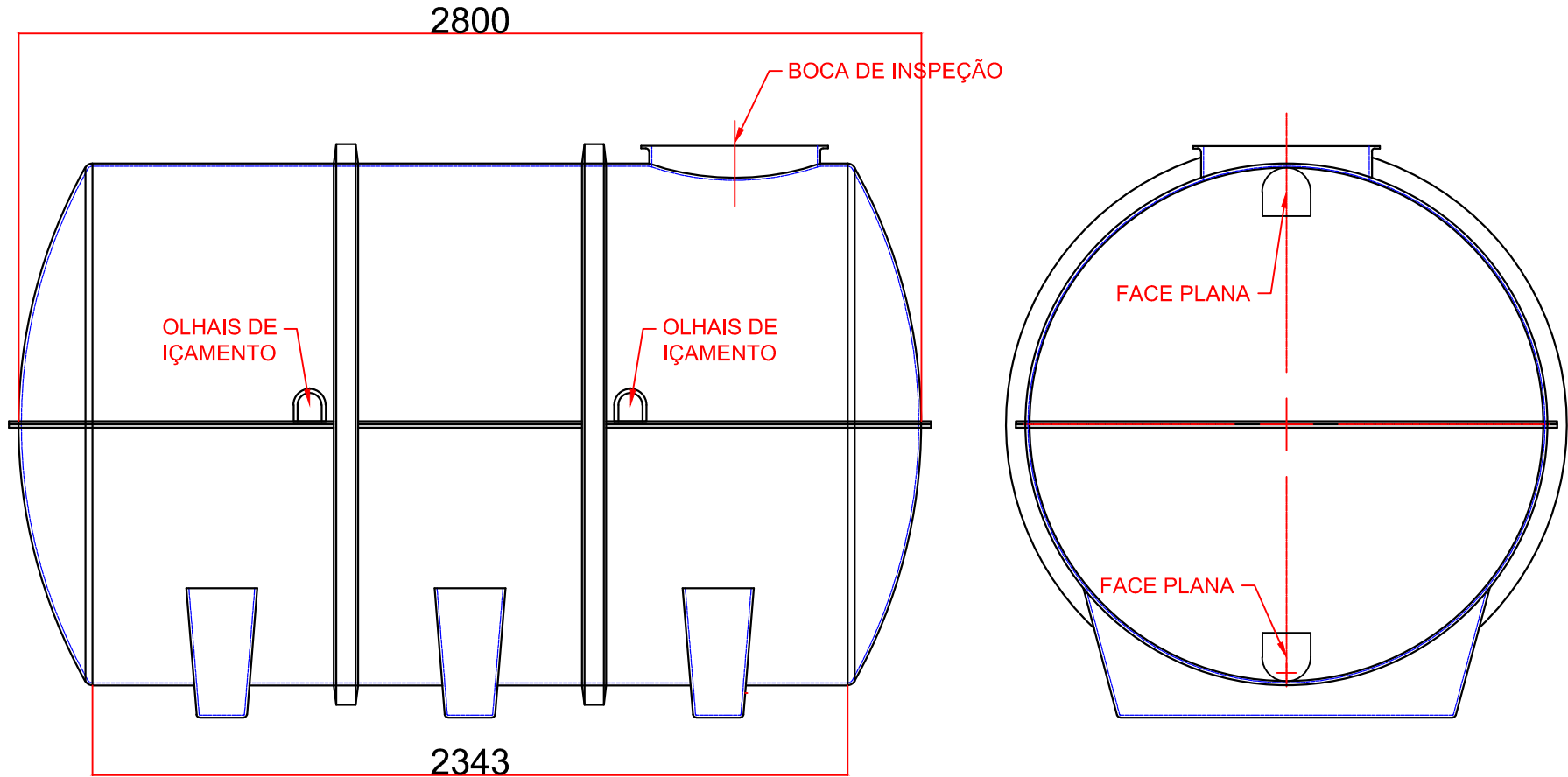



TANQUE 5M3



| | | | | |
|---------------------|----------|-------------------|---|--|
| Cliente: BAKOF TEC. | | |  BAKOF PLÁSTICOS LTDA. BR386-Km35-Frederico Westphalen RS. | |
| Pedido: xxxxxxxx | | Material: PRFV | | |
| | DATA | NOME | Unid.: mm | DESCRIÇÃO: TANQUE CIL HORIZONTAL 5.000LTS |
| PROJ. | 18/10/22 | KAROLAINÉ S. DIAS | Quant.: 01 | |
| DES. | 18/10/22 | KAROLAINÉ S. DIAS | Peça: | |
| APROV. | 18/10/22 | KAROLAINÉ S. DIAS | Escala: | |